

B-Tronic VarioControl VC4200B

sv

Monterings- och bruksanvisning

Radiomottagare för infällt montage

Viktig information för:

• Montörer / • Elektriker / • Användare

Denna anvisning ska finnas tillgänglig tillsammans med produkten!

Bruksanvisningen ska bevaras av användaren.

4035 630 044 0d 2018-02-13



Innehållsförteckning



Inledning	3
Garanti	3
Säkerhetsinstruktioner	4
Avsedd användning	5
Förklaring av display och knappar	6
Anslutning	9
Programmera in fjärrkontrollen	12
Inställning av gränslägen och konfiguration	13
Radera fjärrkontroller	14
Återställning till fabriksinställning.....	14
Tekniska data radiomottagare för infällt montage	15
Åtgärder vid fel	16
Förenklad EU-försäkran om överensstämmelse.....	17

Inledning

Radiomottagaren för infällt montage i den form den levereras från fabrik omvandlar radiosignaler till styrsignaler. En trådbunden motor kan fjärrstyras via radiomottagaren. Radiomottagaren kan styras med alla fjärrkontroller i B-Tronic-styrenhetssortimentet.

Vid installation och inställning av apparaten ska denna monterings- och bruksanvisning följas noga.

Förklaring av symboler

	FÖRSIKTIGT	FÖRSIKTIGT anger en risk som kan leda till skador om den inte undviks.
	OBS	OBS anger åtgärder för att undvika materiella skador.
		Ger användaren tips och annan användbar information.

Versionen kan avläsas på typskylten efter följande symbol: 

Kvittering sker genom att mottagaren kort kopplas på och av eller genom att gardinen nickar.

Garanti

Konstruktiva modifikationer och felaktiga installationer som strider mot denna bruksanvisning och annan information från oss kan ge användaren allvarliga skador, t.ex. klämskador. Konstruktiva modifikationer får därför endast utföras efter avtal med oss och med vårt tillstånd. Våra instruktioner, särskilt de som finns i denna monterings- och bruksanvisning, måste följas.

Att vidarebearbeta produkten i strid med den avsedda användningen är inte tillåtet.

Tillverkare av slutprodukter och installatörer måste se till att alla lagenliga bestämmelser och officiella föreskrifter, särskilt de som gäller tillverkningen av slutprodukten, installation och kundupplysning, speciellt tillämpliga giltiga EMC-föreskrifter, måste observeras och följas när våra produkter används.

Säkerhetsinstruktioner

Följande säkerhetsinstruktioner och varningar syftar till att avvärja faror och till att förhindra personskador och materiella skador.

Allmänna anvisningar

- Vid anslutningen ska föreskrifterna från det lokala energiförsörjningsbolaget samt bestämmelserna för våta och fuktiga utrymmen enligt VDE 100 observeras.
- Produkten får endast användas i torra utrymmen.
- Använd enbart oförändrade originaldelar från styrenhetens tillverkare.
- Observera de bestämmelser som gäller i ditt land.
- Se till att inga personer uppehåller sig inom systemets rörelseområde.
- Om systemet styrs med en eller flera apparater måste man ha insyn över apparatens rörelseområde under drift.
- Håll barn utom räckhåll för styrenheter.



Viktigt

- **Risk för skada p.g.a. elektrisk stöt.**
- **Anslutningar till 110–240 V-nätet måste utföras av en behörig elektriker.**
- **Vid installation måste en allpolig nätströmbrytare med minst 3 millimeter kontaktöppningsvidd per pol användas.**
- **Före montage ska motorkabeln vara spänningsfri.**
- **Endast ledningstyper med tillräcklig elektrisk hållfasthet får användas för anslutning av manöverledning (extra låg säkerhetsspänning).**
- **Ingen vindövervakning kan anslutas till apparaten. Kör in det utvändiga solskyddet manuellt vid kraftig vind för att undvika skador.**

Avsedd användning

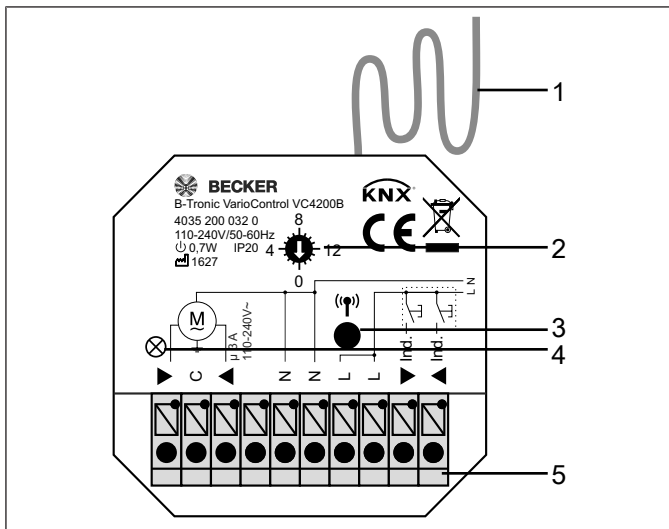
Radiomottagaren som beskrivs i denna bruksanvisning får uteslutande användas för att styra jalousier, persienner och PÅ/AV-styrenheter (t.ex. belysningssystem).

- Kom ihåg att fjärrstyrda enheter inte får användas i miljöer med förhöjd störningsrisk (t.ex. sjukhus eller flygplatser).
- Fjärrkontrollen är endast tillåten för apparater och system för vilka ett fel i fjärrkontrollen eller mottagaren inte innebär en fara för personer, djur eller föremål, eller för vilka denna risk har förebyggts genom andra säkerhetsanordningar.
- Användaren är inte på något vis skyddad mot störningar från andra signalanläggningar eller ändrustning (t.ex. radioanläggningar som drivs på korrekt sätt inom samma frekvensområde).
- Radiomottagaren får endast anslutas till apparater och system som godkänts av tillverkaren.



- **Se till att styrenheten inte installeras eller tas i drift nära metallytor eller magnetiska fält.**
- **Fjärrstyrda enheter som sänder på samma frekvens kan leda till störningar i mottagningen.**
- **Observera att radiosignalens räckvidd begränsas genom lagstiftning och byggnadsmässiga åtgärder.**

Förklaring av display och knappar



1. Antenn		
2. Funktionsväljare (Position 0–15)	Position 0	Referens (lysdioden lyser rött en kort stund)
	Position 1	Jalusi (strömdetektering aktiv)
	Position 2	Persienn (strömdetektering aktiv)
	Position 3	PÅ/AV
	Position 4	PÅ och AV efter 10 minuter
	Position 5	PÅ och AV efter 3 minuter
	Position 6	Impuls (1 sekund)
	Position 7	Impuls (3 sekunder)
	Position 8	Jalusi (strömdetektering inaktiv)
	Position 9	Persienn (strömdetektering inaktiv)
	Position 10–15	Ej tilldelad
3. Programmeringsknapp		
4. Lysdiod		
5. Anslutningsklämmor		



För att fjärrkontroll och mottagare ska kunna programmeras måste de två apparaternas funktion stämma överens.

Extrafunktioner

Funktion	Mellanläge I / vinklingsposition I	Mellanläge II / vinklingsposition II	Minnesfunktion	Repeater	Rotationsriktningsväxling med huvudkontrollen	Strömdetektering
Jalusi	●	●	●	●	●	◐
Persienn	●	●	●	●	●	◐
PÅ/AV				●		
PÅ och AV efter 10 minuter				●		
PÅ och AV efter 3 minuter				●		
Impuls (1 sekund)				●		
Impuls (3 sekunder)				●		

● = ingår

◐ = tillval

Anslutning



Viktigt

- Risk för skada p.g.a. elektrisk stöt.
- Anslutningen får endast utföras av en behörig elektriker!
- Apparaten har endast ett skydd för ovansidan av händerna, inget beröringsskydd.
- Antennen får inte böjas, kortas eller förlängas.
- Berör programmeringsknappen endast med isolerade verktyg.
- Om radiomottagaren används till att styra fler än en motor måste motorerna kopplas ur med kontrollreläer. Denna urkoppling behövs inte för våra motorer med elektroniskt styrda gränslägen.
- Observera apparatens brytström.
- Den maximala kopplingseffekten får inte överskridas.
- Om en brygga är inkopplad (C till L), kopplas nätspänningen till radiomottagarnas utgångar.

Individuella ingångar [▲]Ind. [▼]Ind. med motorstyrenhet

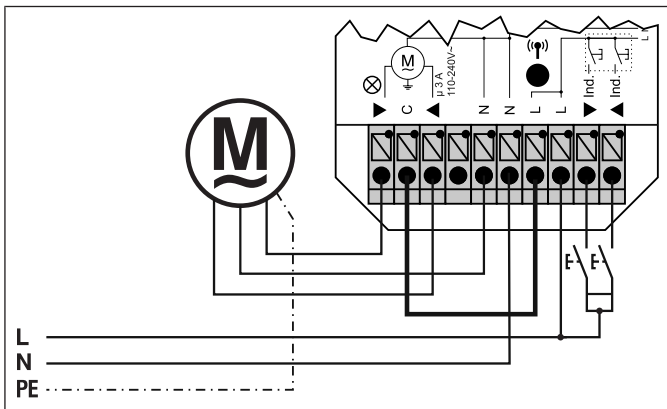
Dessa anslutningsklämmor är avsedda för en ytterligare tryckknapp. Om man trycker på en tryckknapps rörelseknapp längre tid än 0,5 sekunder kör gardinen i önskad riktning till gränsläget. Trycker man på rörelseknappen kortare tid än 0,5 sekunder stannar gardinen.

Om mellanlägen har programmerats kan man köra till dessa genom att dubbelklicka på tryckknappen UPP/NER.



Säkerställ att radiomottagningen är optimal.

Anslutning motor



Individuella ingångar ^{Ind.} med PÅ/AV-styrenhet

Vid anslutning av vänster individuell klämma

Denna anslutningsklämma är avsedd för en ytterligare tryckknapp. När man trycker på knappen i mer än 0,5 sekunder startar apparaten. När man trycker på knappen igen stängs apparaten av.

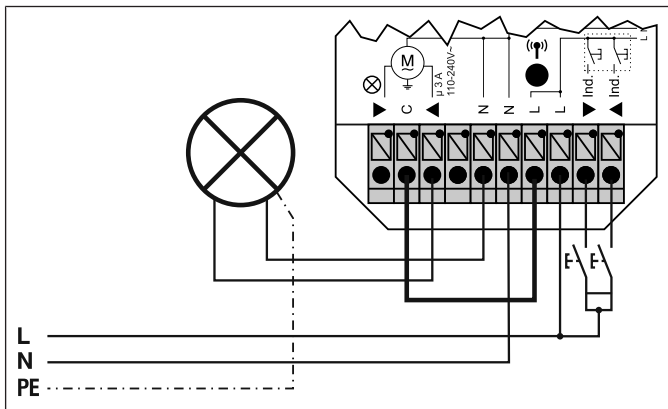
Vid anslutning av höger individuell klämma

Denna anslutningsklämma är avsedd för en ytterligare tryckknapp. Trycker man på knappen kopplas impulsföljden PÅ-AV-PÅ-AV etc.

Anslutning PÅ/AV-styrenhet (t.ex. belysning)



Den "vänstra" klämman kopplas inte.



Programmera in fjärrkontrollen



Viktigt

- Risk för skada p.g.a. elektrisk stöt.
- Apparaten har endast ett skydd för ovansidan av händerna, inget beröringsskydd.
- Berör programmeringsknappen endast med isolerade verktyg.

Ställa radiomottagaren i programmeringsläge

a) Ställa radiomottagaren i programmeringsläge genom att slå på strömmen



Om man ställer funktionsväljaren på position 0 (referens) efter programmeringen förblir den tidigare inställda funktionen sparad. Det går nu inte längre att gå till programmeringsläget genom att slå på strömmen.

Ställ funktionsväljaren på önskad funktion (se Förklaring av display och knappar [► 6]).

Slå på strömmen.

Lysdioden blinkar grönt.

- Radiomottagaren befinner sig i programmeringsläge i 3 minuter.

b) Ställa radiomottagaren i programmeringsläge med programmeringsknappen

Ställ funktionsväljaren på önskad funktion (se Förklaring av display och knappar [► 6]).

Tryck på programmeringsknappen i 1 sekund.

Lysdioden blinkar grönt.

- Radiomottagaren befinner sig i programmeringsläge i 3 minuter.

c) Ställa radiomottagaren i programmeringsläge med en redan programmerad B-Tronic-fjärrkontroll

Ställ funktionsväljaren på önskad funktion (se Förklaring av display och knappar [► 6]).

Övriga anvisningar finns i bruksanvisningen till fjärrkontrollen.

Inställning av gränslägen och konfiguration

Idrifttagning och senare konfiguration är endast möjligt med en B-Tronic-fjärrkontroll.

1. Inställning av gränslägen

En beskrivning av detta finns i bruksanvisningen till motorn.

2. Genomföra programmeringskörningen

Ingen återkoppling sker och mellanlägena kan inte programmeras förrän programmeringskörningen har slutförts.

En beskrivning av hur programmeringskörningen genomförs finns i bruksanvisningen till B-Tronic-fjärrkontrollen.

3. Möjliga konfigurationer

En beskrivning av detta finns i bruksanvisningen till B-Tronic-fjärrkontrollen.

- Mellanläge I + II
- Minnesfunktion
- Repeat-läge

Radera fjärrkontroller

Radera en fjärrkontroll via radiomottagaren



Viktigt

- Risk för skada p.g.a. elektrisk stöt.
- Apparaten har endast ett skydd för ovansidan av händerna, inget beröringsskydd.
- Berör programmeringsknappen endast med isolerade verktyg.

Ställ funktionsväljaren på önskad funktion (se Förklaring av display och knappar [► 6]).

Tryck på programmeringsknappen på radiomottagaren i 5 sekunder tills lysdioden på radiomottagaren blinkar rött.

Vidare beskrivning finns i bruksanvisningen till den fjärrkontroll som ska raderas.

Radera fjärrkontrollen via en programmerad B-Tronic-fjärrkontroll

En beskrivning av detta finns i bruksanvisningen till B-Tronic-fjärrkontrollen.

Återställning till fabriksinställning

Ställ funktionsväljaren på position 0.

Tryck på programmeringsknappen på radiomottagaren tills lysdioden på radiomottagaren lyser grönt igen (ca 15 sekunder).

Nu är alla programmerade fjärrkontroller raderade.

Tekniska data radiomottagare för infällt montage

Märkspänning	110–240 V AC/50–60 Hz
Brytström	3 A /110–240 V AC vid $\cos \varphi = 1$
Tröskel för strömdetektering med jalousier/persienn	> 250 mA vid 50–60 Hz
Skyddsart	IP 20
Skyddsklass (vid ändamålsenligt montage)	II
Tillåten omgivningstemperatur	-25 till +55 °C
Gångtid jalousi	2 min.
Gångtid persienn	3 min.
Montagetyp	Infällt 58 mm diameter vägginstallation, utanpåliggande montage i passande dosa
Utstrålad maximal sändeffekt	≤ 25 mW
Radiofrekvens	868,3 MHz

Maximal räckvidd vid och inuti en byggnad är upp till 25 m och i fritt fält upp till 350 m.

Åtgärder vid fel

Problem	Åtgärd
Motorn går inte.	Kontrollera anslutningen.
Motorn går i fel riktning.	Byt trådarna ▲ och ▼ i radiomottagaren.
Radiomottagaren utför inte manuella körkommandon.	Programmera in fjärrkontrollen.
	Anslut den externa tryckknappen korrekt.
Radiomottagaren utför inte automatiska körkommandon.	Programmera in fjärrkontrollen.
	Ställ fjärrkontrollen på automatisk drift.
Mellanläge I / II kan inte programmeras.	Genomför programmeringskörningen enligt bruksanvisningen till B-Tronic-fjärrkontrollen.
Programmeringen misslyckades.	Ställ in samma funktion på fjärrkontrollen och mottagaren.
Återkopplingen är inte rimlig (funktionsväljaren i läge 1, 2, 8 eller 9).	Radera och upprepa programmeringskörningen enligt bruksanvisningen till B-Tronic-fjärrkontrollen.
Återkopplingen är inte rimlig (funktionsväljaren i läge 1 eller 2).	Återställ radiomottagaren till fabriksinställningen. Välj beroende på gardintyp läge 8 eller 9 på funktionsväljaren. Ta apparaten i drift igen.
Enheten kör inte korrekt till mellanläge/vinklingsposition (funktionsväljare i läge 8 eller 9).	Kör alltid till mellanläget/vinklingspositionen från tillhörande gränsläge.

Förenklad EU-försäkran om överensstämmelse

Härmed intygar Becker-Antriebe GmbH att denna radioanläggning uppfyller kraven i direktiv 2014/53/EU.

Den fullständiga texten i EU-försäkran om överensstämmelse finns på internet på följande adress:

www.becker-antriebe.com/ce



Tekniska ändringar förbehållna.



BECKER